

# NME



# DIE ZUKUNFT DES EMISSIONSFREIEN TRANSPORTS BEGINNT HEUTE.

4 JAHRE  
GARANTIE  
oder 100.000 km



Transportaufgaben aller Art mit kompakten, günstigen, leisen und lokal emissionsfreien Fahrzeugen zu erledigen, ist heute schon möglich. **Willkommen in der Welt von NME!**

Wer beim Fahren heute an morgen denkt, kommt am Elektroantrieb nicht mehr vorbei. **Lärmreduzierung, Vermeidung von Abgasen** und ein über den Lebenszyklus deutlich reduzierter CO2 Fußabdruck, sagt der Kopf.

Und was spüren Sie? Schwungvollen Antritt dank konstantem Drehmoment bei jedem Ampelstart. Wendiges Fahrverhalten dank **kompakter Außenabmessungen**, tiefem Schwerpunkt und Heckantrieb. Entlastung beim Fahren durch die Reduzierung auf das Wesentliche.

Reichweite? Ausreichend, wie man in England zu sagen pflegt. Bei NME stützen wir uns dennoch lieber auf die Erfahrung aus **100.000 km** im täglichen Betrieb: 180 km<sup>1)</sup> sind im Alltag erreichbar. Apropos Erfahrung: DFSK, der Herstellerpartner von NME, überzeugt seit **mehr als 15 Jahren** Kunden in Europa mit günstigen und robusten Fahrzeugen.

Nachhaltigkeit: "Part of the game." NME garantiert nicht nur, dass die vom **Weltmarktführer CATL** produzierten Hochvoltbatterien nach fünf Jahren noch über mindestens 70 % ihrer Leistungsfähigkeit verfügen. Wir arbeiten an einem Konzept zur Nutzung dieser wertvollen Energiespeicher in sogenannten **"Second life" Anwendungen** nach Ende ihres Einsatzes in NME Fahrzeugen.

Vertrauen in die Langlebigkeit schafft nicht nur die Garantie [vier Jahre/100.000 km], sondern auch das umfangreiche **"European finish"**: Hohlraumkonservierung der Außenbleche, Unterbodenschutz und die zusätzliche Abschirmung exponierter Antriebskomponenten.

Damit nichts passiert, wenn was passiert, sind Sie in den NME Fahrzeugen dank eigensicherer **Lithiumeisenphosphat Batteriezellen**, serienmäßigem Fahrersairbag und erhöhter Sitzposition gut aufgehoben.

  
Maximilian M. Mader

  
Michael Punzet

MEHR INFORMATIONEN UNTER  
[NM-E.COM/FAHRZEUGE](http://NM-E.COM/FAHRZEUGE)

## DIE BEWUSSTE REDUZIERUNG AUF DAS WESENTLICHE.



Im **NME CARGO VAN** finden Sie ihren perfekten Begleiter im städtischen Verkehr. Der mit **4,8 m<sup>3</sup> konkurrenzlos große Laderaum** [2-Sitzer] ist nicht nur über die wetterfeste Heckklappe, sondern auch über zwei serienmäßige Schiebetüren zugänglich.

Und dank **1.000 kg** Zuladung darf es gerne ein bisschen mehr sein. Mehr "Top speed" gefällig? Ab Frühjahr 2023 ist der NME CARGO VAN auf **100 km/h Höchstgeschwindigkeit** zugelassen.

Beim neuen **NME CARRIER** gilt: Viel hilft viel. Denn mit max. **2,9 m Ladebordlänge** [in Verbindung mit serienmäßiger Stahlblechpritsche] und **1.200 kg** Zuladung lässt Sie dieses Pritschenfahrzeug nicht im Stich.

Und mit den lieferbaren Sonderausstattungen - wie der gegen Aufpreis verfügbaren **Aluminiumpritsche** - wird der NME CARRIER noch vielseitiger.

Am besten klären Sie Ihre Anforderungen mit Ihrem NME Vertriebspartner oder Sie kontaktieren uns unter [sales@nm-e.com](mailto:sales@nm-e.com).



Besuchen Sie uns online unter:  
[www.greentohome.at](http://www.greentohome.at)

### Sie haben etwas auszuliefern und wollen nicht selbst in den "Urban jungle" eintauchen?

Dann registrieren Sie sich jetzt bei GREEN TO HOME - [www.greentohome.at](http://www.greentohome.at), dem preisgekrönten Lieferservice von NME, und lassen Sie uns Ihre Zustellung zum Erlebnis machen!

### Sie sind selbst als Logistikdienstleister "On tour"? So lohnt sich emissionsfreies Fahren doppelt:

Profitieren Sie von günstigen Anschaffungs- / Betriebskosten des NME CARGO VAN und sichern Sie sich zusätzliche Transportaufträge über die offene GREEN TO HOME Plattform. Informieren Sie sich direkt bei NME unter +43 664 2859025.



NME  
**CARRIER**

NME  
**CARGO VAN**



PRAXISREICHWEITE  
**ca. 180 km**



WLTP REICHWEITE  
**215 km**



PRAXISREICHWEITE  
**ca. 180 km**



WLTP REICHWEITE  
**> 250 km**



LADEBOARDLÄNGE  
**max. 2,9 m**



ZULADUNG  
**max. 1.200 kg**



LADEVOLUMEN 2-SITZER  
**4,8 m<sup>3</sup>**



ZULADUNG  
**max. 1.000 kg**

## SERIENAUSSTATTUNG NME NUTZFAHRZEUGE

### SICHERHEIT

	CARGO VAN	CARRIER
Antiblockiersystem	•	•
AVAS Geräuschgenerator	•	•
Fahrerairbag, Gurtstraffer	•	•
Lithiumeisenphosphat Batteriezellen	•	•
Vollwertiges Ersatzrad, Wagenheber	•	•
Reifendruckkontrollsystem	•	•
Nebelscheinwerfer	•	•
Tagfahrlicht	•	•
Ladekabel für Schuko Steckdose	•	•

### EUROPEAN FINISH

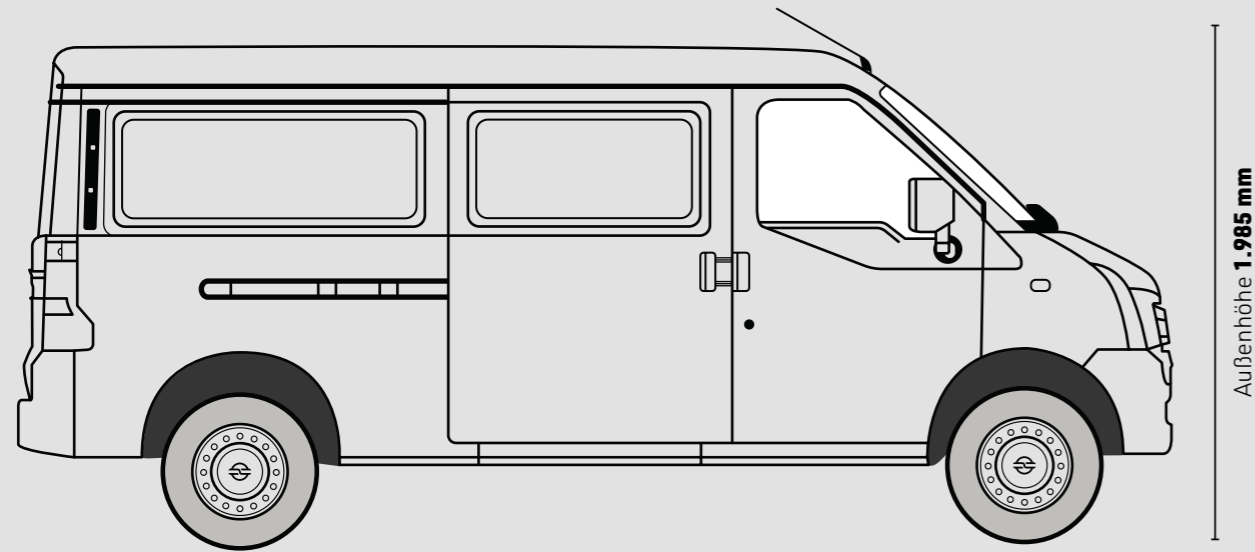
Zusätzliche Unterbodenverkleidungen	•	•
Unterbodenschutz	•	•
Hohlraumversiegelung der Karosseriebleche	•	•

### KOMFORT

Manuelle Klimaanlage	•	•
Elektronische Servolenkung	•	•
Elektrische Fensterheber mit Einklemmschutz	•	•
Zentralverriegelung mit Funkfernbedienung	•	•
Akustische Parksensoren hinten	•	•
Getönte Scheiben	•	•
Getränkehalter	•	•
FM/AM Radio	•	•
12 V Steckdose im Innenraum	•	•
Haltegriffe an den A-Säulen	•	
Schalldämmende Trennwand	•	
Zwei Schiebetüren	•	

# ABMESSUNGEN

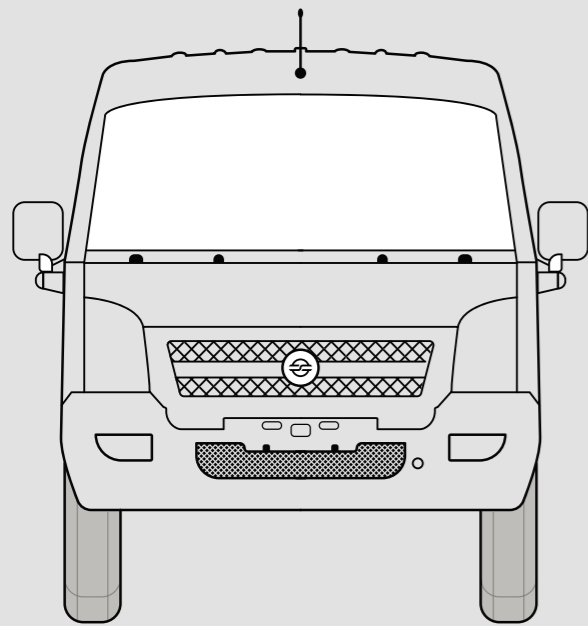
## NME CARGO VAN 2-SITZER



Radstand **3.050 mm**

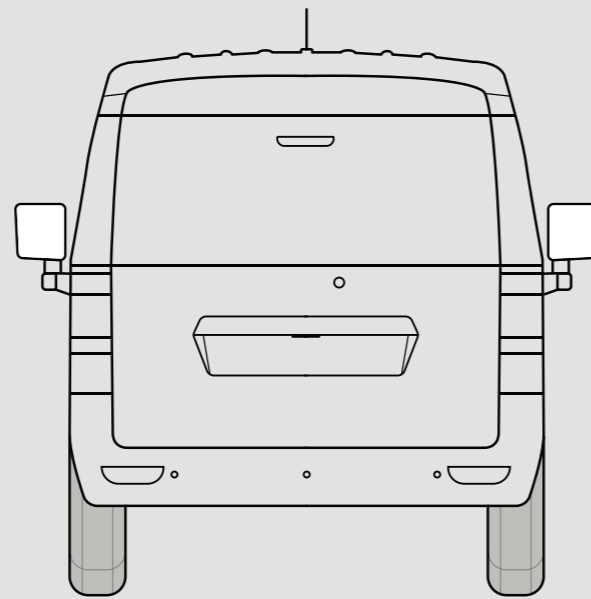
Außenlänge **4.500 mm**

Außenhöhe **1.985 mm**



Spurweite **1.435 mm**

Gesamtbreite **1.680 mm**



Spurweite **1.435 mm**

### MASSE UND GEWICHTE

Anzahl Schiebetüren	2
Außenmaße [L/B/H]	4.500 mm, 1.680 mm, 1.985 mm
Ladevolumen	4,8 m <sup>3</sup>
Laderaummaße [L/B/H]	2.530 mm, 1.480 mm, 1.350 mm
Radstand	3.050 mm
Leergewicht	1.600 kg
Zulässiges Gesamtgewicht	2.600 kg
min. Bodenfreiheit	140 mm
vorderer Böschungswinkel	34 °
hinterer Böschungswinkel	18 °

### ANTRIEB

Kraftübertragung	Hinterradantrieb
Batteriekapazität	ca. 41 kWh
Batterie Zelltyp, Lieferant	Lithiumeisenphosphat, CATL
max. Motorleistung	60 kW <sup>1)</sup>
Ladespannung	AC
Ladeleistung	max. 3,3 kW [AC], max. 35 kW [DC]

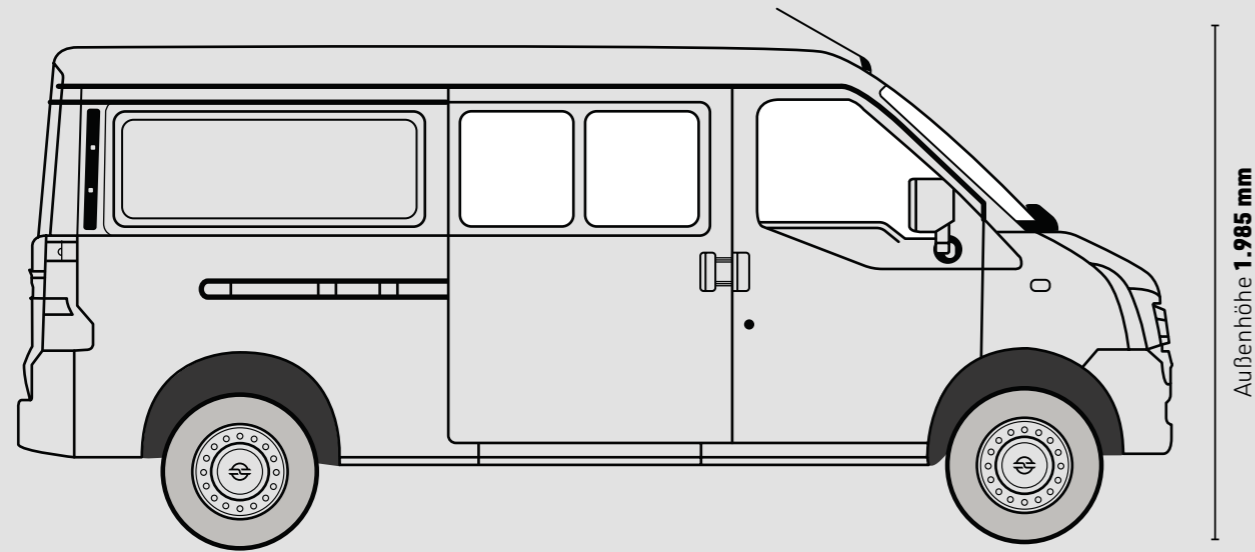
### LEISTUNGSDATEN

Reichweite	> 250 km <sup>2)</sup>
Höchstgeschwindigkeit	100 km/h
maximale Zuladung	1.000 kg

<sup>1)</sup> 30 kW Dauerleistung, <sup>2)</sup> gemäß WLTP Zyklus

# ABMESSUNGEN

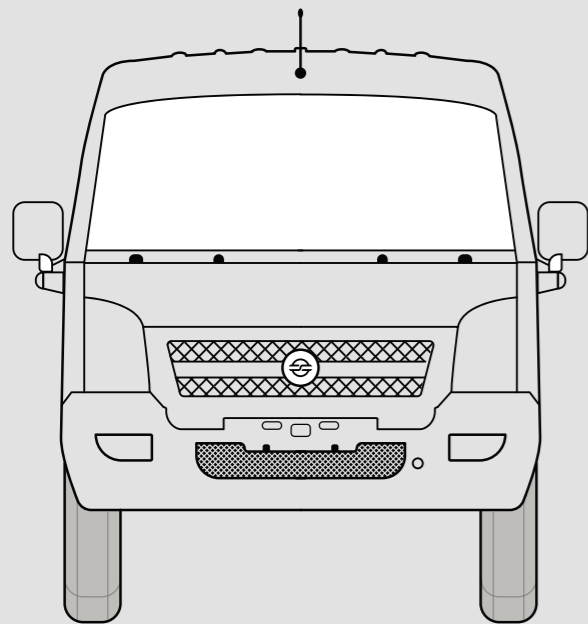
## NME CARGO VAN 4-SITZER



Radstand **3.050 mm**

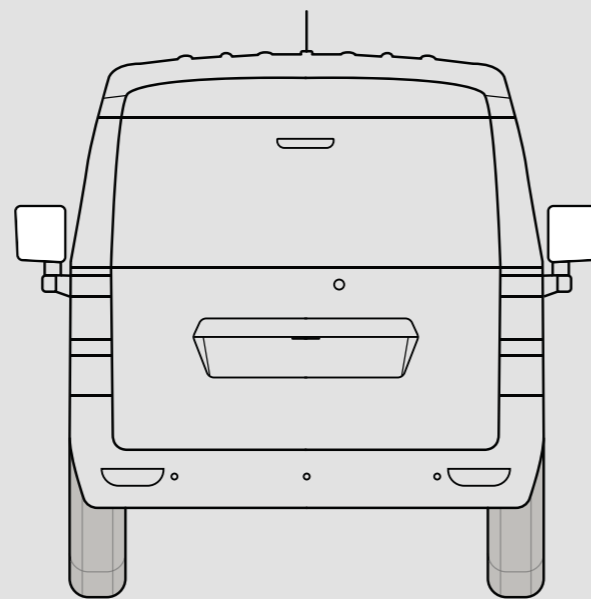
Außenlänge **4.500 mm**

Außenhöhe **1.985 mm**



Spurweite **1.435 mm**

Gesamtbreite **1.680 mm**



Spurweite **1.435 mm**

### MASSE UND GEWICHTE

Anzahl Schiebetüren	2
Außenmaße [L/B/H]	4.500 mm, 1.680 mm, 1.985 mm
Ladevolumen	3,1 m <sup>3</sup>
Laderaummaße [L/B/H]	1.400 mm, 1.480 mm, 1.350 mm
Radstand	3.050 mm
Leergewicht	1.600 kg
Zulässiges Gesamtgewicht	2.600 kg
min. Bodenfreiheit	140 mm
vorderer Böschungswinkel	34 °
hinterer Böschungswinkel	18 °

### ANTRIEB

Kraftübertragung	Hinterradantrieb
Batteriekapazität	ca. 41 kWh
Batterie Zelltyp, Lieferant	Lithiumeisenphosphat, CATL
max. Motorleistung	60 kW <sup>1)</sup>
Ladespannung	AC
Ladeleistung	max. 3,3 kW [AC], max. 35 kW [DC]

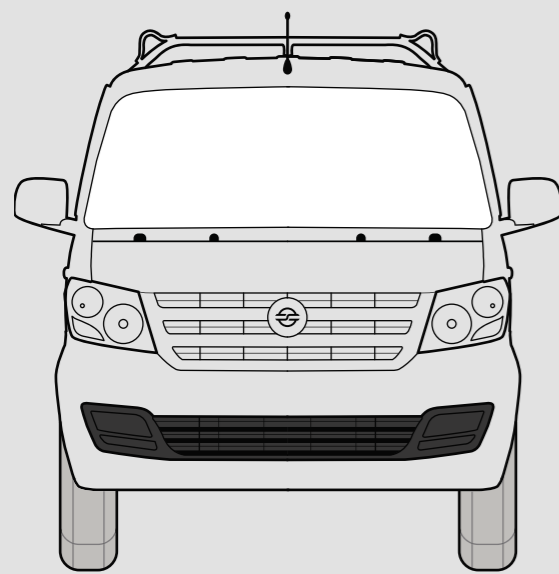
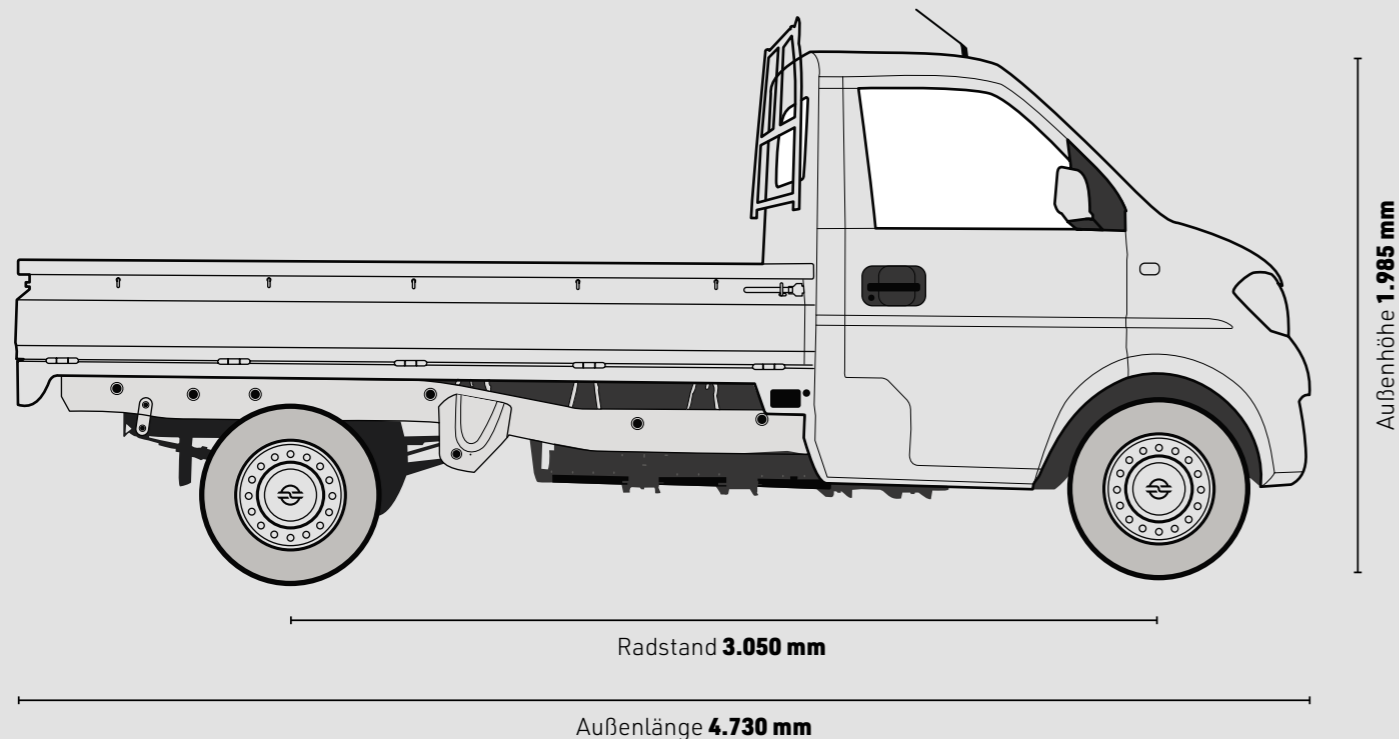
### LEISTUNGSDATEN

Reichweite	> 250 km <sup>2)</sup>
Höchstgeschwindigkeit	100 km/h
maximale Zuladung	1.000 kg

<sup>1)</sup> 30 kW Dauerleistung, <sup>2)</sup> gemäß WLTP Zyklus

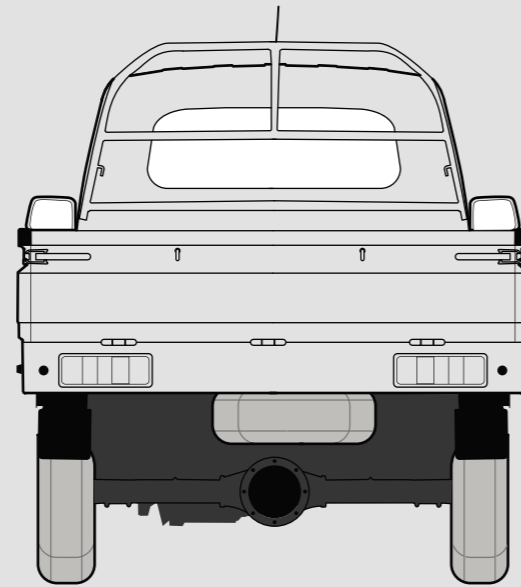
# ABMESSUNGEN

## NME CARRIER



Spurweite **1.410 mm**

Gesamtbreite **1.680 mm**



Spurweite **1.410 mm**

# TECHNISCHE DATEN

## NME CARRIER

### MASSE UND GEWICHTE

Anzahl Türen	2
Außenmaße [L/B/H]	4.730 mm, 1.680 mm, 1.985 mm
Pritschenmaße [L/B/H] <sup>1)</sup>	2.900 mm, 1.540 mm, 370 mm
Radstand	3.050 mm
Leergewicht	1.400 kg
Zulässiges Gesamtgewicht	2.600 kg
min. Bodenfreiheit	140 mm

### ANTRIEB

Kraftübertragung	Hinterradantrieb
Batteriekapazität	ca. 39 kWh
Batterie Zelltyp, Lieferant	Lithiumeisenphosphat, CATL
max. Motorleistung	60 kW <sup>2)</sup>
Ladespannung	AC
Ladeleistung	max. 3,3 kW [AC], max. 35 kW [DC]

### LEISTUNGSDATEN

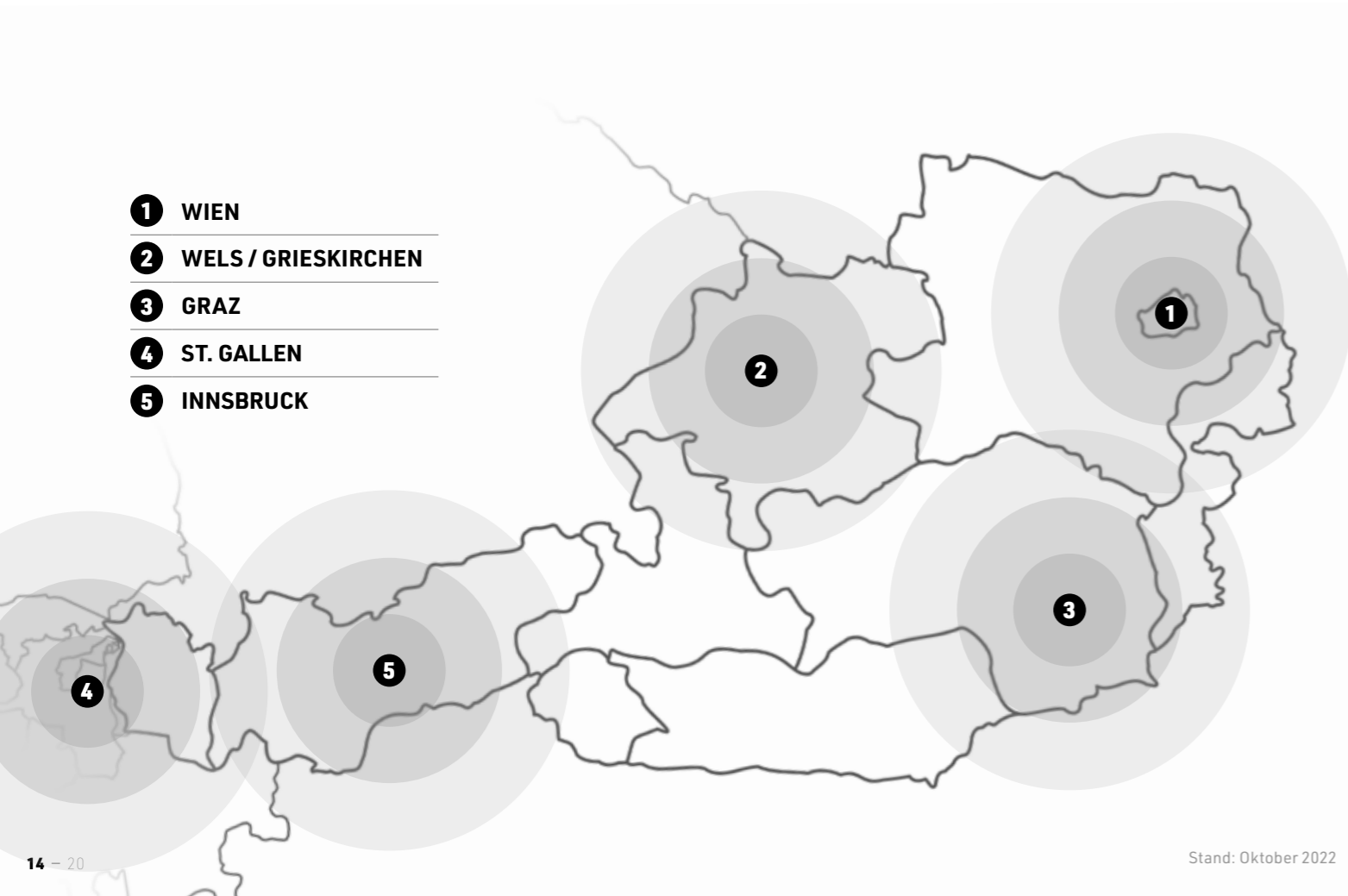
Reichweite	215 km <sup>3)</sup>
Höchstgeschwindigkeit	80 km/h
maximale Zuladung	1.200 kg

<sup>1)</sup> in Verbindung mit serienmäßiger Stahlpritsche, <sup>2)</sup> 30 kW Dauerleistung, <sup>3)</sup> gemäß WLTP Zyklus

# SERVICE IS OUR SUCCESS.

Für Wartungs- und Reparaturarbeiten stehen die geschulten NME Servicepartner bereit.

- 1 WIEN**
- 2 WELS / GRIESKIRCHEN**
- 3 GRAZ**
- 4 ST. GALLEN**
- 5 INNSBRUCK**



# SONDERAUSSTATTUNGEN NME FAHRZEUGE

NUTZWERT	CARGO VAN	CARRIER
Laderaumpaket I: Rutschfeste Gummimatte, vier Verzurrösen, verblechte Seitenverkleidungen [bis Höhe Fensterlinie]	○	
Laderaumpaket II: Rutschfeste Gummimatte, vier Verzurrösen, dachhohe Seitenverkleidungen	○	
Bodenbelag aus hochwertigem Siebdruck [nur in Verbindung mit Laderaumpaket I/II, Entfall Gummimatte]	○	
Anhängerkupplung nicht montiert [Lieferzeit auf Anfrage]	○	
Dachträger [Lieferzeit auf Anfrage]	○	
Trennwand mit Durchlademöglichkeit [Lieferzeit auf Anfrage]	○	
Unterfahrschutzpaket [zusätzliche bündige Verblechungen am Unterboden; Lieferzeit auf Anfrage]		○
Rutschfeste Oberflächenbehandlung aller Pritscheninnenteile in schwarz [in Verbindung mit Stahlblechpritsche]		○
Aluminiumpritsche inkl. Montage und Typisierung für Österreich [bei Entfall Stahlblechpritsche]		○
Kunststoffwerkzeugkasten [unter dem Aufbau montiert; in Verbindung mit Aluminiumpritsche]		○
Ladegutsicherungsnetz [inkl. Haken in Verbindung mit Aluminiumpritsche]		○
Typ 2 Ladekabel inkl. LAPP Mobility Dock	○	○
<b>RÄDER</b>		
Winterfitpaket [Umrüstung Winterreifen]	○	○
zusätzliche Stahlfelgen	○	○
Leichtmetallfelgen auf Sommerreifen [Lieferzeit auf Anfrage]	○	○
<b>KOMFORT</b>		
Multimediaeinheit inkl. Bluetooth Freisprecheinrichtung, USB-Schnittstelle, Rückfahrkamera	○	○





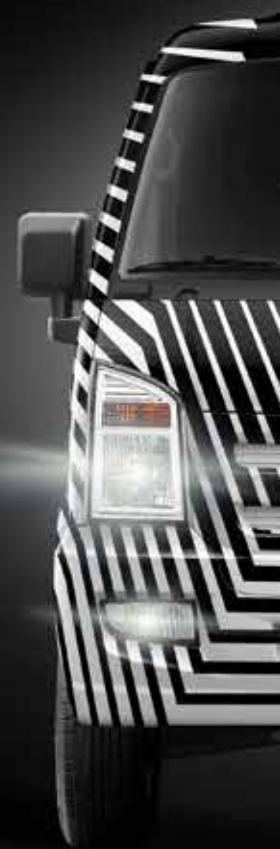
IMPRESSIONEN  
NME CARGO VAN 2-SITZER



IMPRESSIONEN  
NME CARGO VAN 4-SITZER







**Für den Inhalt Verantwortlich:** NME Phase I GmbH und Co. KG., Ungargasse 59 - 61, 1030 Wien, Österreich

**Zu den Angaben in dieser Broschüre:** Nach Redaktionsschluss dieser Druckschrift, 17.10.2022, können sich am Produkt Änderungen ergeben. Konstruktions- oder Formänderungen, Abweichungen im Farbton sowie Änderungen des Lieferumfangs seitens des Herstellers bleiben während der Lieferzeit vorbehalten, sofern die Änderungen oder Abweichungen unter Berücksichtigung der Interessen des Verkäufers für den Käufer zumutbar sind. Sofern der Verkäufer oder der Hersteller zur Bezeichnung der Bestellung oder des bestellten Kaufgegenstands Zeichen oder Nummern gebraucht, können allein hieraus keine Rechte abgeleitet werden. Die Abbildungen und Beschreibungen können auch Zubehör und Sonderausstattungen enthalten, die nicht zum serienmäßigen Lieferumfang gehören. Farbabweichungen sind drucktechnisch bedingt. Aussagen über gesetzliche, rechtliche und steuerliche Vorschriften und Auswirkungen haben nur für die Republik Österreich zum Zeitpunkt des Redaktionsschlusses dieser Broschüre Gültigkeit. Änderungen, Druck- und Satzfehler sowie Irrtümer vorbehalten.